

# FORMULAIRE DE COMMANDE DE FOURCHES

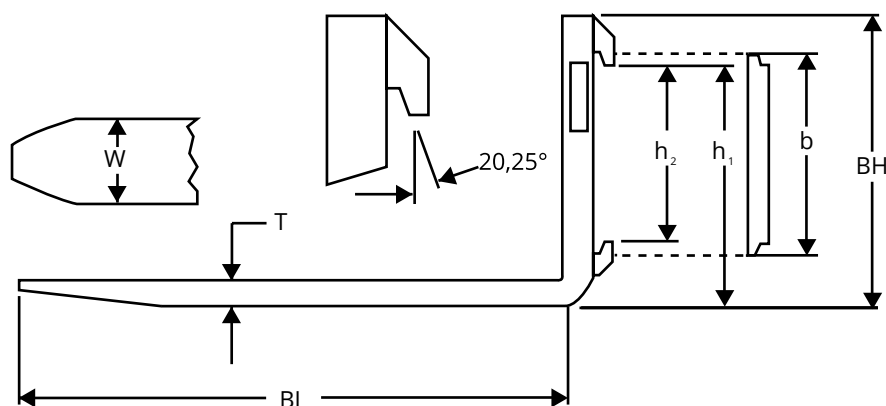
## Standard ITA



### Renseignements pour la commande

Nom de l'entreprise :		Téléphone :
Personne-ressource :		Télécopieur :
Courriel :		
Marque de chariot :	Modèle de chariot :	Centre de gravité de la charge :

### Renseignements sur les fourches



b:	
h <sub>1</sub> :	
h <sub>2</sub> :	
T:	
W:	
BL:	
BH:	

Classe de montage	Distance entre les crochets			Hauteur du chariot			Cochez votre choix
1	h <sub>2</sub>	12,05 po	306 mm	b	13,00 po	331 mm	<input type="checkbox"/>
2	h <sub>2</sub>	15,04 po	382 mm	b	16,00 po	407 mm	<input type="checkbox"/>
3	h <sub>2</sub>	18,78 po	477 mm	b	20,00 po	508 mm	<input type="checkbox"/>
4	h <sub>2</sub>	23,54 po	598 mm	b	25,00 po	635 mm	<input type="checkbox"/>

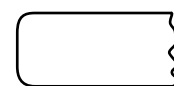
### Extrémité des fourches



N° 1



N° 2



N° 3

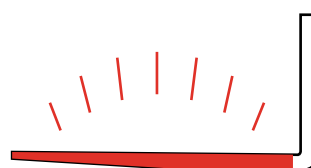
### Conicité des fourches



Profilé standard



Polies avec dessus entièrement profilé



Polies avec dessous entièrement profilé



Polies avec dessous profilé en deux sections

Veuillez envoyer ce formulaire dûment rempli par courriel à [fourches@vallee.ca](mailto:fourches@vallee.ca).  
 Pour toute question, veuillez communiquer avec nous au **418 268-8955**, poste 114.