

FORMULAIRE DE COMMANDE DE FOURCHES

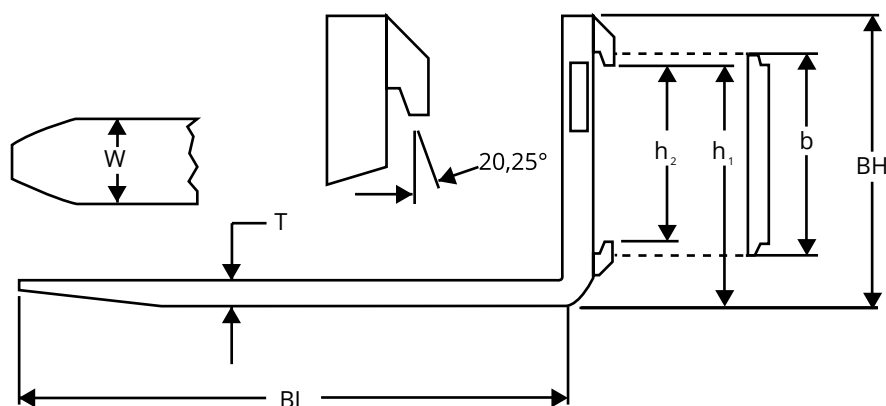
Standard ITA



Renseignements pour la commande

Nom de l'entreprise :		Téléphone :
Personne-ressource :		Télécopieur :
Courriel :		
Marque de chariot :	Modèle de chariot :	Centre de gravité de la charge :

Renseignements sur les fourches



b:	
h ₁ :	
h ₂ :	
T:	
W:	
BL:	
BH:	

Classe de montage	Distance entre les crochets			Hauteur du chariot			Cochez votre choix
1	h ₂	12,05 po	306 mm	b	13,00 po	331 mm	<input type="checkbox"/>
2	h ₂	15,04 po	382 mm	b	16,00 po	407 mm	<input type="checkbox"/>
3	h ₂	18,78 po	477 mm	b	20,00 po	508 mm	<input type="checkbox"/>
4	h ₂	23,54 po	598 mm	b	25,00 po	635 mm	<input type="checkbox"/>

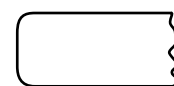
Extrémité des fourches



N° 1



N° 2



N° 3

Conicité des fourches



Fourche profilé standard



Fourche avec dessus entièrement profilé



Fourche avec dessous entièrement profilé



Fourche avec dessous profilé en deux sections

Veuillez envoyer ce formulaire dûment rempli par courriel à fourches@vallee.ca ou par télécopieur au 418 268-4740. Pour toute question, veuillez communiquer avec nous au 418 268-8955, poste 113.